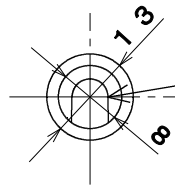
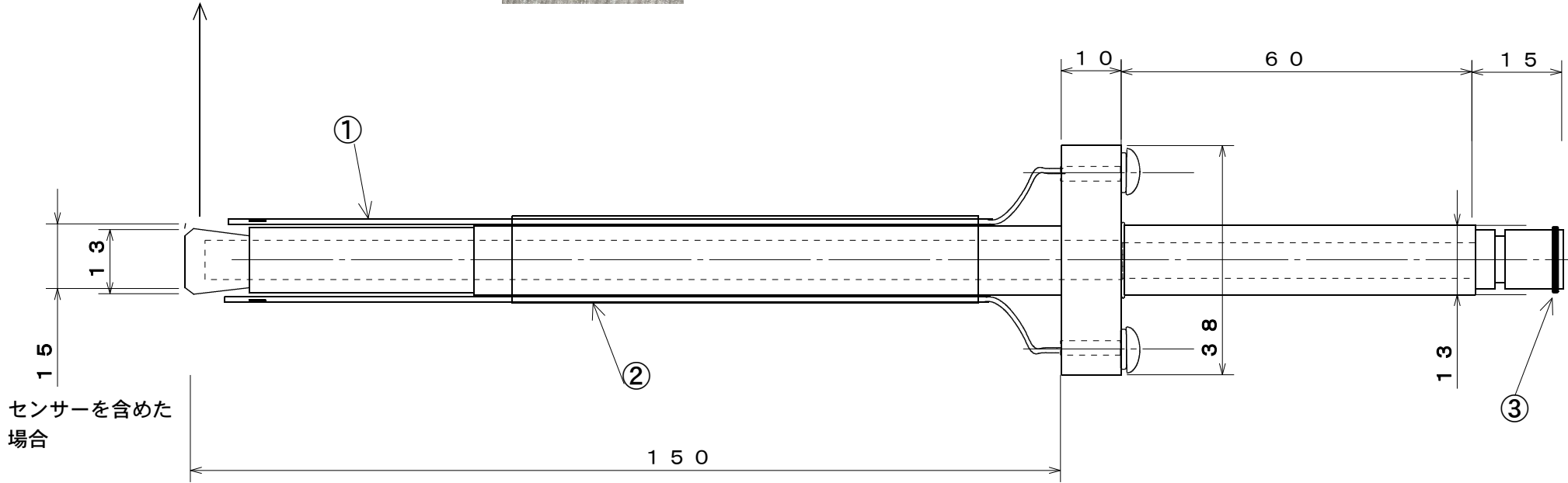


にごり用ノズルキャップ



フッ素ゴム製弁
黒色



センサーを含めた
場合

センサー先端がノズルから少々離れた
状態で使用するため実際はノズル径は
約18φとなります



3	ノズルOリング			
2	シュリンクフィルム			
1	センサー			
品番	品名	数	材質	摘要
尺度		図番		

名称 **びん太にごりノズル
約18φ Uタイプ**

醸造機械・酒具
有限会社 **村上商店**