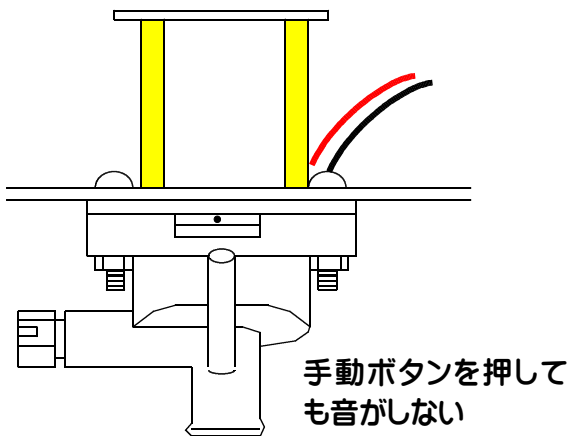
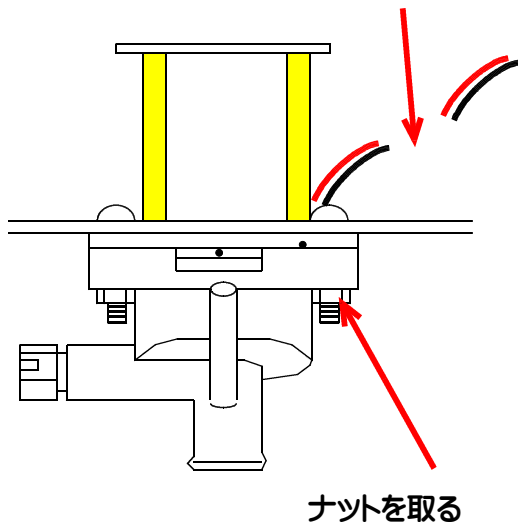


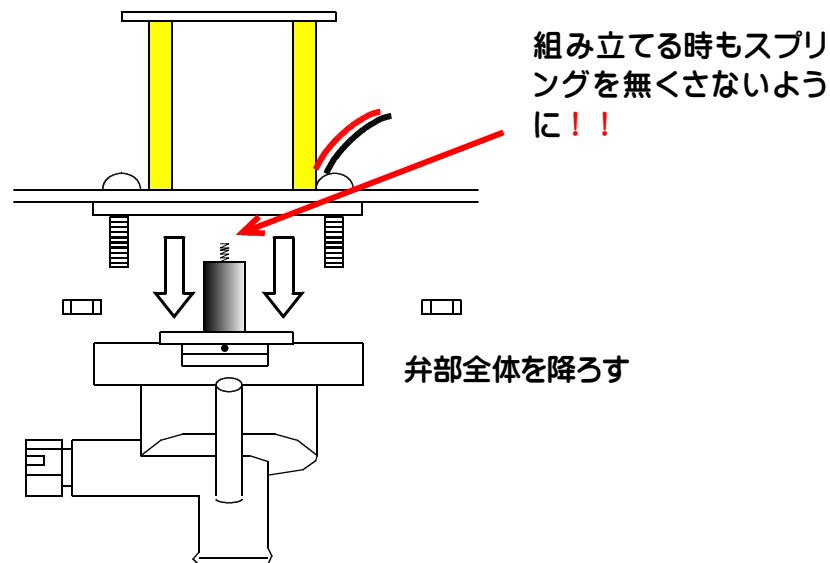
① 電気ボックスの手動ボタンを押して、電磁石が切れていることを確認



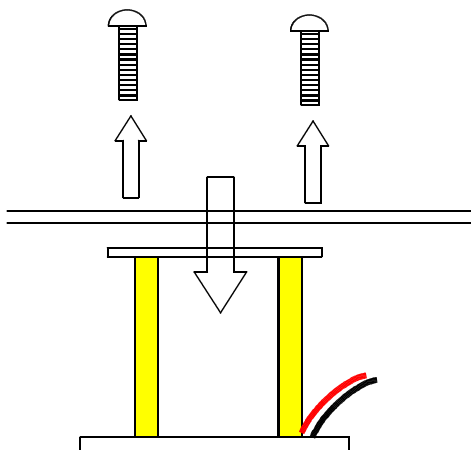
② 赤線と黒線を後の結線の事を考慮し、電磁弁側をできるだけ短めに切る



③

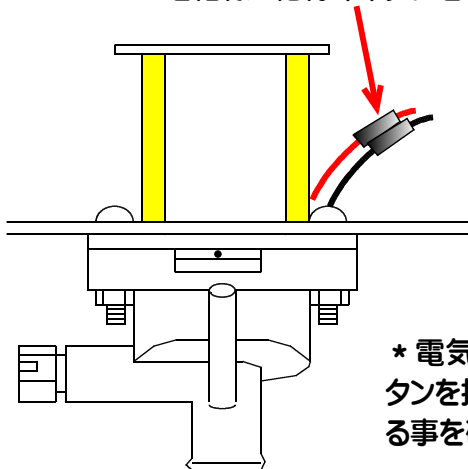


④ ビスを4本外し、電磁石部を下に抜き取り去る



⑤

新しい電磁弁をセットして赤・黒線を結線し絶縁キャップをする



作業するときは必ずコンセントからプラグを抜いて下さい

* 古い電磁弁は全部捨てないでスプリングや弁は残しておいて下さい

3				
2				
1				
品番	品名	数	材質	摘要
尺度		図番		

名称 電磁弁の取替

2022 醸造機械・酒具
有限会社 村上商店