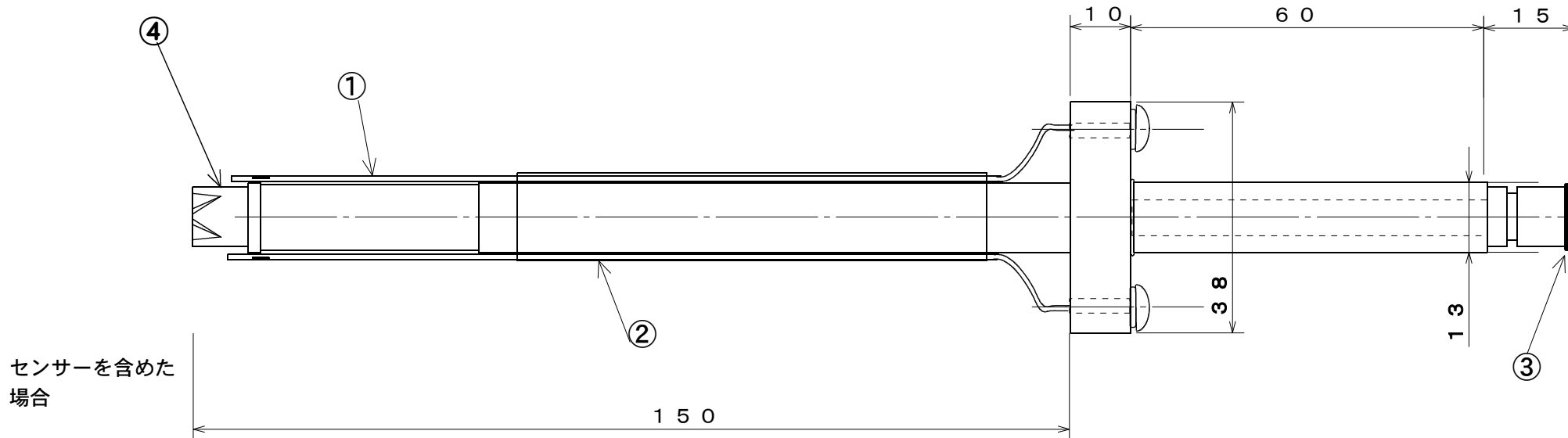




ノズルキャップ(クロスカット)



センサーを含めた  
場合

センサー先端がノズルから少々離れた  
状態で使用するため実際はノズル径は  
約18φとなります

|    |           |    |    |    |
|----|-----------|----|----|----|
| 4  | ノズルキャップ   |    |    |    |
| 3  | ノズルOリング   |    |    |    |
| 2  | シュリンクフィルム |    |    |    |
| 1  | センサー      |    |    |    |
| 品番 | 品名        | 数  | 材質 | 摘要 |
| 尺度 |           | 図番 |    |    |

名称 **びん太にごりノズル**  
約18φ NEWBタイプ

醸造機械・酒具  
有限会社 **村上商店**