

オイルフリー
コンプレッサー

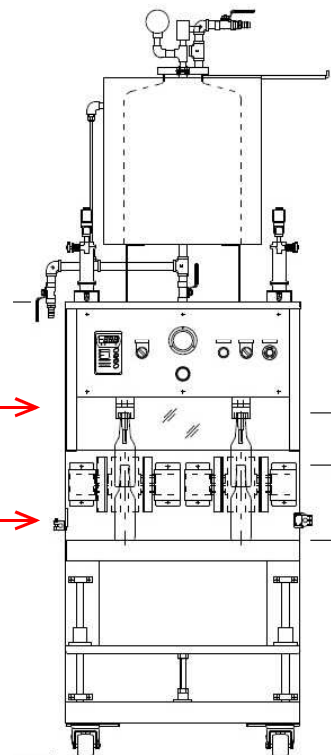
2メータータイプの
圧力調整器を
ご用意下さい



エア供給
0.4MPa程度
内径8φホース

炭酸ガス
内径8φホース

食品用の炭酸ガスボンベを
ご用意下さい



微発泡製造・充填機
BB-2N

単相100V
500W
単独コンセントを
ご用意下さい
タコ足配線は
お勧めしません

3				
2				
1				
品番	品名	数	材質	摘要
尺度		図番		

名称 BB-2Nの導入に必要なもの
2102.8

醸造機械・酒具
有限会社 村上商店