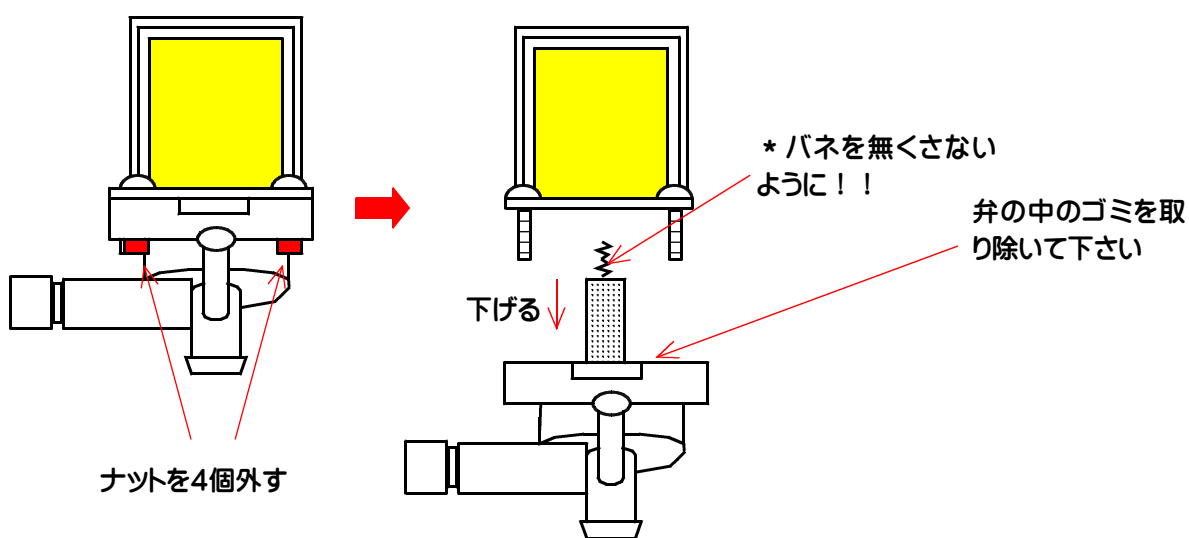


びん太トラブル ノズルからポタポタもれる

電磁弁タイプ

まずノズルカップラを外してそこからポタポタ漏れているか確認して下さい

漏れている → 電磁弁を分解してゴミを取り除いて下さい



漏れていない → ノズルあたりのパッキンなどの部分から空気が入っていると考えられます

