

良爛さん REシリーズ用

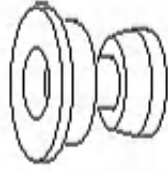
1. 8ツルパックアダプター取扱説明書

対応機種

サンシン製酒罎機

RE-1・RE-2・RE-3型

ポトムアダプター

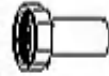


各部の名称

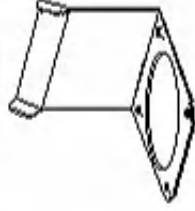
パックジョイント



パックアダプター



バック支え板



M4×10ネジ
(4本)



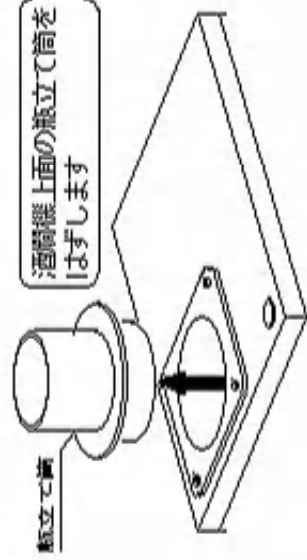
ドライバー



本体の準備

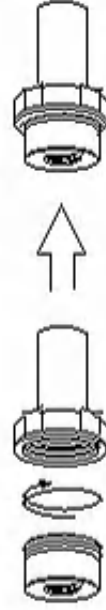
酒パックのセット

1



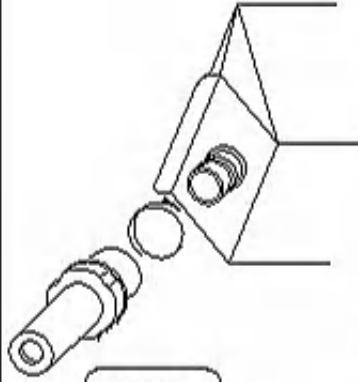
1

パックジョイントを
パックアダプターに取り付けます



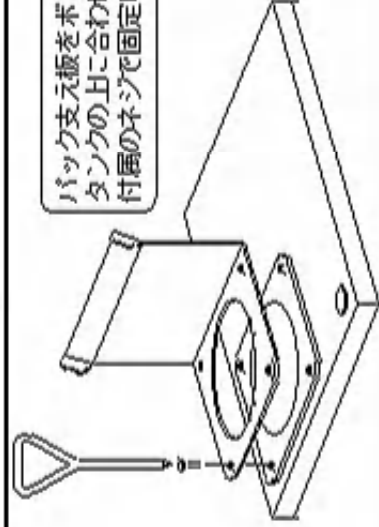
2

酒パックを閉栓して
パックアダプターを
酒パックの注ぎ口こ
取り付けます



3

バック支え板をポトル
タンクの上に合わせて
付属のネジで固定します



4

ポトムアダプターを
ポトルタンクに差し込みます

あとは、本体の説明書に従って
ご使用下さい。

使用上の注意

- ① 酒罎機を必ず水平な状態でご使用下さい。
- ② 空になった酒パックを捨てる際、パックアダプター・パックジョイントを一緒に捨てないようご注意ください。
- ③ ポトムアダプター・パックアダプター・パックジョイントは、いつも清潔な状態にしてください。
ご使用になった後は、「必ずお湯で良く洗ってください」。
- ④ パックアダプターにはストッパーの都合を「スプリングとポルリルプ」が組み込まれています。デリケートな部品ですので、ご使用後お酒がついたまま放置されますと、内部が腐食して漏れの原因となります。また、洗浄ブラシ等を使用すると内部を傷つけたり、部品の破損の原因となり漏れを招くことがあります。

これで本体の準備は、完了です